

Bedienungsanleitung Fluchtwegleuchte

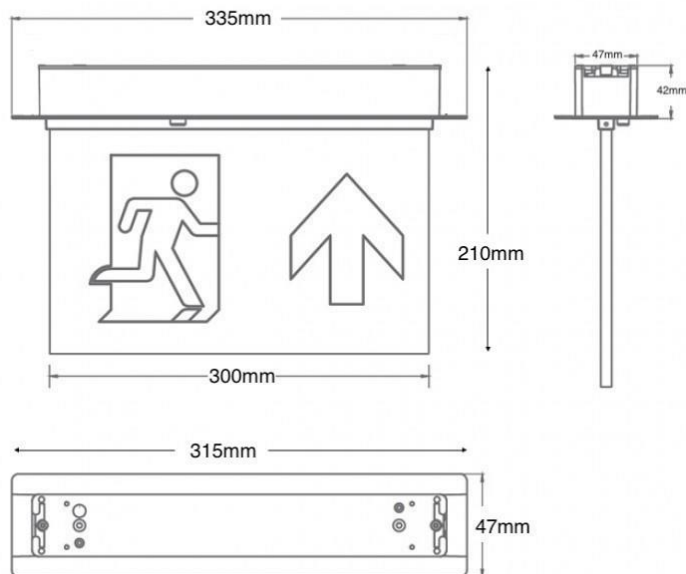
LION 1, 2 und 3: 0501002/0501003

LION 1, 2 und 3: LL-05219-001 (B219) LION

4 (Focus): FL41004



Maximale Lochgröße 365mm lang oder mit extra Abdeckplatte
Ausschneiden Lochgröße in Decke >315x47mm



TECHNISCHE DATEN

1. Betriebsumgebungstemperatur: 0 ~ +40°C
2. Betriebsfeuchtigkeitsbereich, relative Luftfeuchtigkeit: weniger als 90%.
3. Nennspannung: 220-240V AC 50/60Hz
4. Nennleistung: 4W Dauerschaltung
5. Maße: H210 x L335 x B75 mm, Scheibe 170 x 300mm
6. Wandlungszeit: < 1 Sekunde.
7. Erkennungsweite 27 Meter
8. Dauerbeleuchtung Notfall: 180 Minuten.
9. Batterie: **3h** 3,6V 900mAh, Ni-Cd.
10. Ladezeit: 24 Stunden bei Inbetriebnahme.

Vorwort

Für diese Leuchte verwendete der Hersteller langlebige LEDs und Platinen. Es ist Hocheffizient und verbraucht wenig Strom. Dieses Modell ist ausgestattet mit Batterieentladungsschutz, LEDKontrollanzeige um die effektive Leistung der Armatur zu kontrollieren.

Installation allgemein

1. Schließen Sie die Leuchte an der 220-240V AC Stromversorgung an.



- N** – Neutral, Blau
- L** – Dauerphase, Braun
- Ls** – Schaltdraht, (Standard mit Brücke an L)

2. Stromleitungen anschließen an Lüsterklemme und Batteriekabel anstecken an der Platine. 3. Schalten Sie die AC-Stromversorgung ein und prüfen Sie ob der grüne LED leuchtet um das Aufladen der Batterie zu bestätigen.
4. Erlauben Sie eine kurze Ladezeit der Batterie und schalten Sie danach die Stromversorgung aus. Kontrollieren Sie ob die LEDs eine kurze Zeit lang aufleuchten (Notfall Simulation). Schalten Sie die Stromversorgung wieder ein. Die Batterie soll danach mindestens 24 Stunden laden bevor Sie die volle Betriebsbereitschaft erreicht. Kontrollieren Sie nach 24 Stunden durch ausschalten der Stromversorgung ob die Leuchte 3 Stunden leuchtet in Batteriebetrieb (Notfall Simulation).

Installationsschritte:

1. Entfernen Sie die Grundplatte, 2 Schrauben, an der Seite des Gehäuses mit einem Schraubendreher.
2. **Batterie anschließen:** weiße Batteriestecker auf den dafür vorgesehenen Steckplatz am Rand der Platine anstecken (Batt.).
3. **Die Leuchte sollte immer in Dauerschaltung betrieben werden:** lassen Sie die **Drahtbrücke** zwischen **L** und **Ls** angeschlossen.
4. Rasten Sie das Gehäuse vorsichtig wieder an der Grundplatte ein, und befestigen die 2 Schrauben, ohne dabei die Kabel einzuklemmen.

5. Funktionsprüfung:
Schalten Sie die Stromversorgung für 30 Minuten ein, nach 30 Minuten dann nochmals Stromkreis ausschalten. Die LEDs sollten jetzt für mindestens 10 Sekunden leuchten (Notbetrieb). Sie können auch durch drücken der Testtaster einen Stromausfall simulieren. Kontrollieren Sie ob die Kontrollleuchte (LED grün) leuchtet (Batterie wird geladen).

6. **EXTRA FUNKTION NUR LION mit Siebdruck Pfeil.**

Selbsttest fängt sofort nach Anschluss an.

- jede 4 Sekunden check ob der Akku angeschlossen ist, ob geladen wird und der allgemeine Zustand der Leuchte und Treiber.

- jeden Monat: 3 Minuten Testlauf der Akku

- jedes Jahr: 3 Stunden Testlauf der Akku

Um einen Stromausfall Manuell zu testen können Sie außerdem die Prüftaste drücken:

- Einmal drücken, 30 Sekunden Test

- Zweimal drücken binnen 2 Sekunden, 3 Minuten Test

- Dreimal drücken binnen 2 Sekunden, 30 Minuten Test

- Viermal drücken binnen 2 Sekunden, 3 Stunden Test

Störungsschema:

- blinkt jede 4 Sekunden 1x: Akku nicht angeschlossen
- blinkt jede 4 Sekunden 2x: Akku schwach
- blinkt jede 4 Sekunden 3x: Akku fehlerhaft, nicht angeschlossen
- blinkt jede 4 Sekunden 4x: Treiber fehlerhaft
- blinkt jede 4 Sekunden 5x: LED Leuchtmittel fehlerhaft

Alle Funktionen sind von Fabrik ab eingestellt und brauchen keine Anpassung