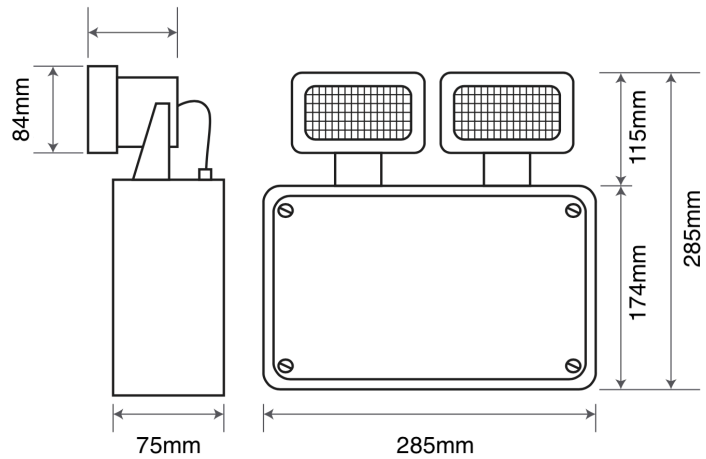


# Bedienungsanleitung Sicherheitsleuchte

TWINSPOT ULTRA (800107): E/GROVE/ULTRA, GROVE ULTRA



## TECHNISCHE DATEN

1. Betriebsumgebungstemperatur:  $-10^{\circ}\text{C} \sim +40^{\circ}\text{C}$
2. Betriebsfeuchtigkeitsbereich, relative Luftfeuchtigkeit: weniger als 90%.
3. Nennspannung: 230V AC 50/55Hz
4. Nennleistung: 18W Dauerschaltung
5. Wandlungszeit:  $< 1$  Sekunde.
6. Lumen, Lichtfarbe: 2 Strahler mit 5x3W Osram LED, AC und DC 1800Lm, 6500K
7. Dauerbeleuchtung Notfall: 180 Minuten.
8. Batterie: 9.6V 4500mAh Ni-Cd.
9. Ladezeit: 24 Stunden bei Inbetriebnahme.
10. Normen: IP65, EN 60598-2-22

## Vorwort

Für diese Leuchte verwendete der Hersteller langlebige LEDs und Platinen. Es ist Hocheffizient und verbraucht wenig Strom. Dieses Modell ist ausgestattet mit Batterieentladungsschutz, LED-Kontrollanzeige um die effektive Leistung der Armatur zu kontrollieren.

## Installation allgemein

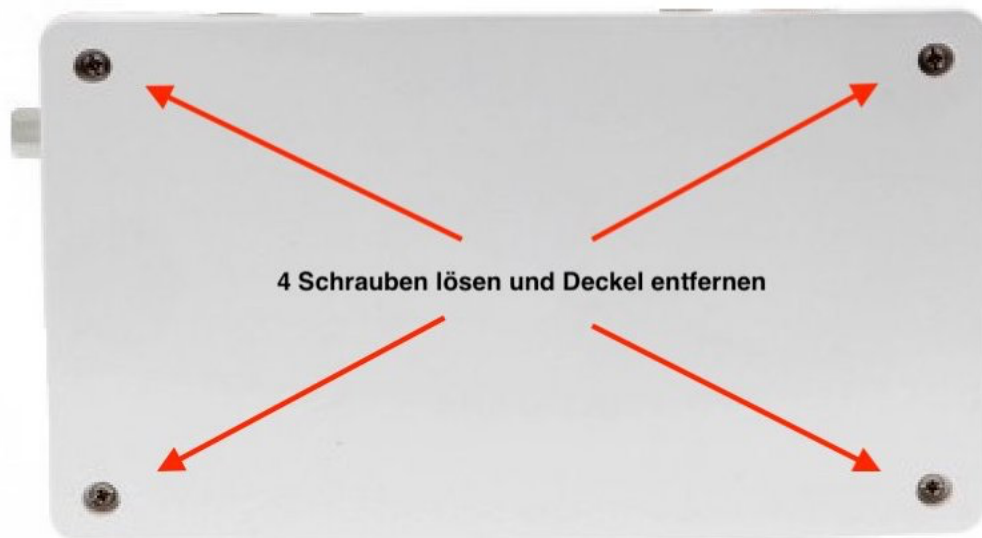
1. Schließen Sie die Leuchte an der 220-240V AC Stromversorgung an.

- N** – Neutral, Blau
- L** – Dauerphase, Braun
- Ls** – Schaltdraht

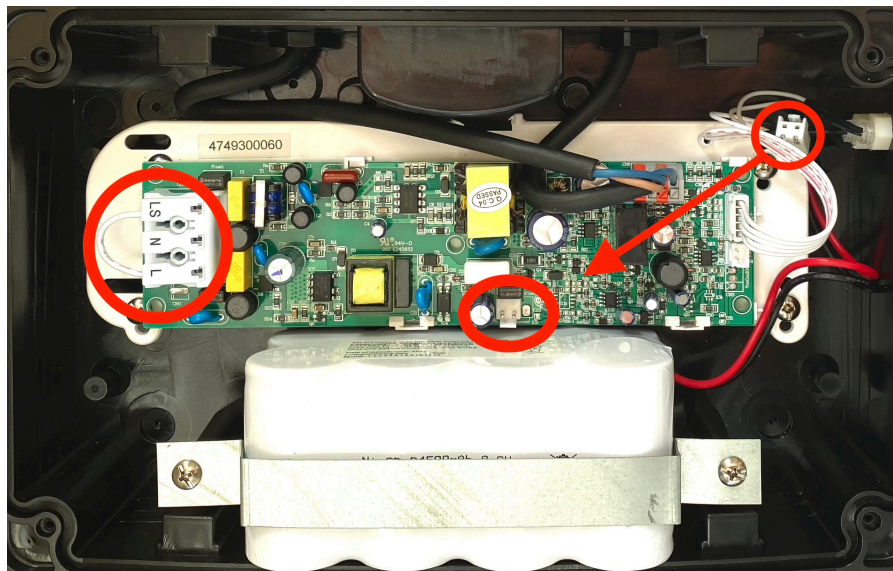
2. Stromleitung und Batteriekabel sollen korrekt verbunden und alle Schrauben angezogen werden.
3. Schalten Sie die AC-Stromversorgung ein und prüfen Sie ob die grüne Anzeige LED leuchtet um das Aufladen der Batterie zu bestätigen.
4. Erlauben Sie eine kurze Ladezeit der Batterie und schalten Sie danach die Stromversorgung aus. Kontrollieren Sie ob die LEDs eine kurze Zeit lang leuchten (Notfall Simulation). Schalten Sie die Stromversorgung wieder ein. Die Batterie soll danach mindestens 24 Stunden laden bevor Sie die volle Betriebsbereitschaft erreicht. Kontrollieren Sie nach 24 Stunden durch ausschalten der Stromversorgung das die Leuchte 3 Stunden leuchtet (Notfall Simulation).

## Installationsschritte:

1. Entfernen Sie den rechteckigen Deckel/Abdeckung vom Gehäuse (4 Kreuzschrauben).



2. Befestigen Sie das Gehäuse der Leuchte mithilfe von Schrauben an Wand oder Decke (4 Lochmöglichkeiten Rückwand des Gehäuses vorgesehen).
3. **Trennen Sie die Stromversorgung! und schließen Sie die Leuchte an:**  
**Bereitschaftsschaltung:** Eine nicht geschaltete 240 V AC-Versorgung (Dauerphase) an **L**, und Neutral an **N** klemmen. Bild nächste Seite.  
**Dauerschaltung:** Schließen Sie zusätzlich eine **Drahtbrücke** zwischen **L** und **Ls** an. Eventuell kann hier einen Schalter eingesetzt werden, um die Leuchte Ein- oder Aus zu schalten. (längere isolierte Drähte notwendig).



4. Batterie anschließen:  
Weiße Batteriestecker auf den dafür vorgesehenen Steckplatz am Rand der Platine stecken (Batt.).
5. Deckel montieren und die 4 Schrauben festschrauben. Die 2 Strahler durch Lösen der Mutter nach Wunsch einstellen/ausrichten und die Mutter wieder festdrehen.
6. Funktionsprüfung:  
Schalten Sie die Stromversorgung für 30 Minuten ein, nach 30 Minuten dann nochmals Stromkreis ausschalten. Die LEDs sollten jetzt für mindestens 10 Sekunden leuchten (Notbetrieb).
7. Schalten Sie die Stromversorgung wieder ein und kontrollieren Sie ob die Kontrollleuchte (LED grün) leuchtet (Batterie wird geladen). Nach 24 Stunden ist die Leuchte aufgeladen und betriebsbereit.
8. Abstandstabelle:

	Mounting Height	Transverse Distance To wall	Transverse Distance between luminaires	Axial Distance to opposite Luminaire
<b>1800Lm 1 Lux</b>	10m	12m	36m	35m
	15m	15m	30m	38m
	18m	12m	23m	29m
Assumes two luminaires pointing towards each other				

