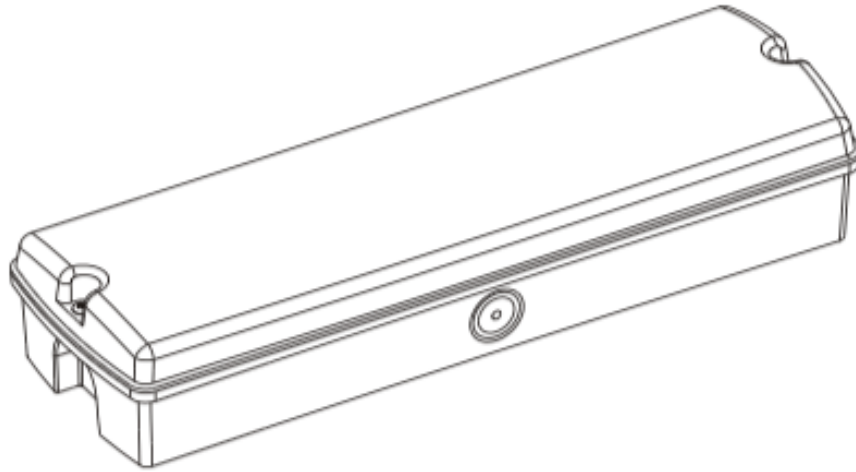


Bedienungsanleitung Not- und/oder Sicherheitsleuchte

EDISON 4/EDISON 4-M (400569/400570) – FL41010 - 3 Stunden IP65 Testknopf



TECHNISCHE DATEN

1. Betriebsumgebungstemperatur: -10 ~ +40°C
2. Betriebsfeuchtigkeitsbereich, relative Luftfeuchtigkeit: weniger als 90%.
3. Nennspannung: 220-240V AC 50/60Hz.
4. Nennleistung: 6,5W Dauerschaltung
5. Maße: H117 x B352 x T80mm
6. Wandlungszeit: < 1 Sekunde.
7. Lumen, Lichtfarbe:
Glas Haube AC 420Lm / DC 250Lm, 6000K/3000K
Milchglas AC 395Lm / DC 225Lm, 6000K/3000K
8. Dauerbeleuchtung Notfall: 180 Minuten.
9. Batterie: 3h 4,8V 1.800mAh.
10. Ladezeit: 24 Stunden bei Inbetriebnahme.
11. Normen: IP65, EN 60598-2-22, Piktogramme laut ISO7010



Vorwort

Für diese Leuchte verwendete der Hersteller langlebige LEDs und Platinen. Es ist Hocheffizient und verbraucht wenig Strom. Dieses Modell ist ausgestattet mit Batterieentladungsschutz, LED-Kontrollanzeige um die effektive Leistung der Armatur zu kontrollieren.

Installation allgemein

1. Schließen Sie die Leuchte an der 220-240V AC Stromversorgung an.

N – Neutral, Blau

E  – Erde, Gelb-Grün

L – Dauerphase, Braun

LS – Schaltdraht

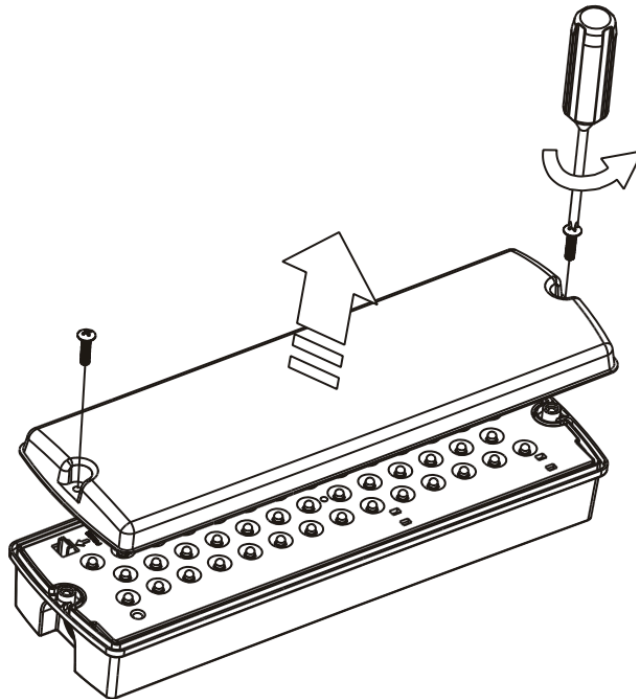
2. Stromleitung und Batteriekabel sollen korrekt verbunden und alle Schrauben angezogen werden.

3. Schalten Sie die AC-Stromversorgung ein und prüfen Sie ob die grüne Anzeige LED leuchtet um das Aufladen der Batterie zu bestätigen.

4. Erlauben Sie eine kurze Ladezeit der Batterie und schalten Sie danach die Stromversorgung aus. Kontrollieren Sie ob die LEDs eine kurze Zeit lang leuchten (Notfall Simulation). Schalten Sie die Stromversorgung wieder ein. Die Batterie soll danach mindestens 24 Stunden laden bevor Sie die volle Betriebsbereitschaft erreicht.

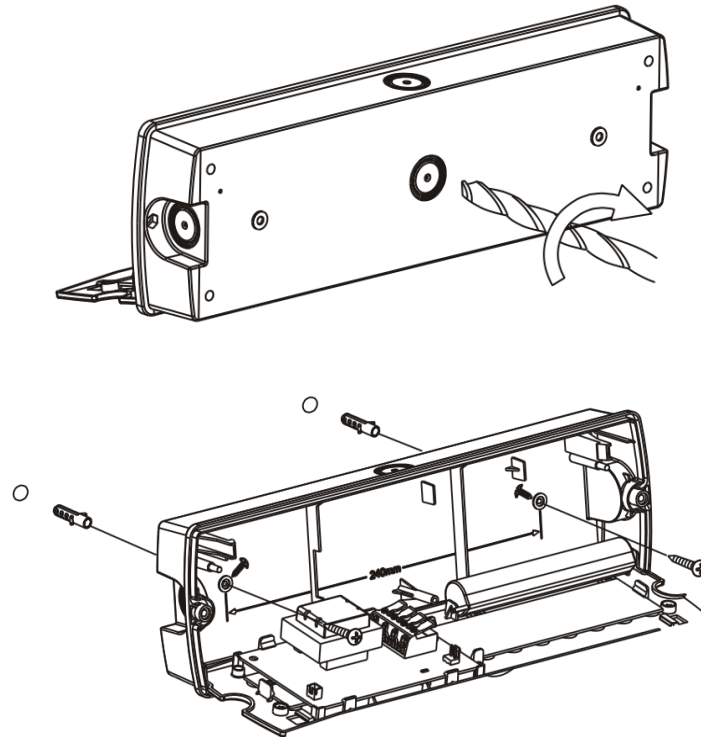
Installationsschritte:

1. Entfernen Sie die dursichtige Abdeckung (2 Kreuzschrauben).



2. Drücken Sie vorsichtig das Kunststoff Gehäuse in der Mitte (Aufkleber „Open →“) zur Seite nach außen und klappen danach die Lichtplatte auf.

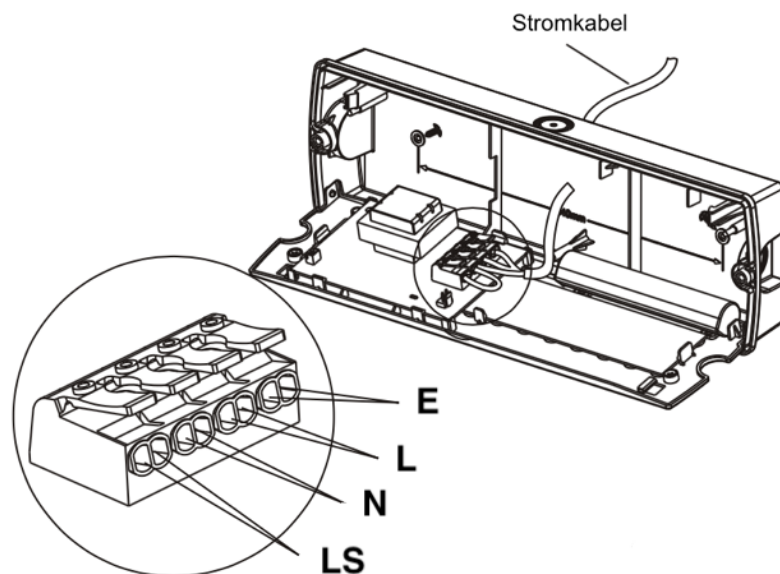
3. Befestigen Sie die Leuchte mithilfe von Schrauben an Wand oder Decke (mehrere Lochmöglichkeiten vorgesehen).



4. **Trennen Sie die Stromversorgung!** und schließen Sie die Leuchte an:

Bereitschaftsschaltung: Eine nicht geschaltete 240 V AC-Versorgung (Dauerphase) an **L**, Erde an **E-Erdzeichen** und Neutral an **N** klemmen.

Dauerschaltung: Schließen Sie zusätzlich eine **Drahtbrücke** zwischen **L** und **LS** an. Eventuell kann hier einen Schalter eingesetzt werden um die Leuchte Ein- oder Aus zu schalten. (längere isolierte Drähte notwendig).



5. Batterie anschließen:
Weißen Batteriestecker (Isolierung entfernen) auf den dafür vorgesehenen Steckplatz am Rand der Platine stecken (Bat.).
6. Lichtplatte zurückklappen und einrasten.
7. Funktionsprüfung:
Schalten Sie die Stromversorgung für 30 Minuten ein, nach 30 Minuten dann nochmals Stromkreis ausschalten. Die LEDs sollten jetzt für mindestens 10 Sekunden leuchten (Notbetrieb).
8. Schalten Sie die Stromversorgung wieder ein und kontrollieren Sie ob die Kontrollleuchte (LED grün) leuchtet (Batterie wird geladen).
9. Befestigen Sie die durchsichtige Abdeckung (2 Kreuzschrauben).
10. **Ablauf Test**
Die EDISON 4 hat einen IP65 Testknopf um die Stromzufuhr kurz zu unterbrechen. Die Leuchte wird auf Akku Leuchten. Die grüne Kontroll-LED zeigt grün wenn der Akku geladen wird.