

Bedienungsanleitung Not-/Fluchtwegleuchte mit Fernbedienung

METEOR MAXI (400655): E/MM/M3/LED (Wandmontage)
CERES MAXI (400640): E/MM/M3/LED + Piktogrammschild (Deckenmontage)



68mm



352mm

110mm



CERES MAXI



TECHNISCHE DATEN

1. Betriebsumgebungstemperatur: 0°C ~ 40°C
2. Betriebsfeuchtigkeitsbereich, relative Luftfeuchtigkeit: weniger als 90%.
3. Nennspannung: 220-240V AC 50/60Hz.
4. Nennleistung: 3W Dauerschaltung (10 Led * 0,3W)
5. Wandlungszeit: < 1 Sekunde.
6. Lichtfarbe: 6000K
7. Lumen, Lichtfarbe: 150Lm bei Notbetrieb, 6000K
8. Dauerbeleuchtung Notfall: 180 Minuten.
9. Batterie: 3.6V 1.500mAh Ni-Cd.
10. Ladezeit: 36 Stunden bei Inbetriebnahme.
11. Normen: IP65, EN 60598-2-22, Piktogramme laut ISO7010

Vorwort

Für diese Leuchte verwendete der Hersteller langlebige LEDs und Platinen. Es ist Hocheffizient und verbraucht wenig Strom. Dieses Modell ist ausgestattet mit Batterieentladungsschutz, LED-Kontrollanzeige um die effektive Leistung der Armatur zu kontrollieren.

Installation allgemein

1. Schließen Sie die Leuchte an der 220-240V AC Stromversorgung an.

N – Neutral, Blau

 – Erde, Gelb-Grün

L – Dauerphase, Braun

L1 – Schaltdraht, Braun

2. Stromleitung und Batteriekabel sollen korrekt verbunden und alle Schrauben angezogen werden.

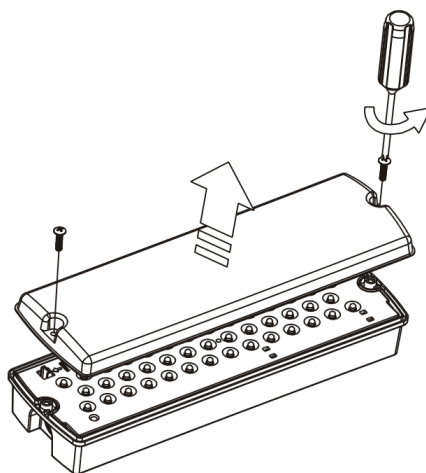
3. Schalten Sie die AC-Stromversorgung ein und prüfen Sie ob die grüne Anzeige LED leuchtet um das Aufladen der Batterie zu bestätigen.

4. Erlauben Sie eine kurze Ladezeit der Batterie und schalten Sie danach die Stromversorgung aus (mit Fernbedienung siehe weiter unten). Kontrollieren Sie ob die LEDs eine kurze Zeit lang leuchten (Notfall Simulation).

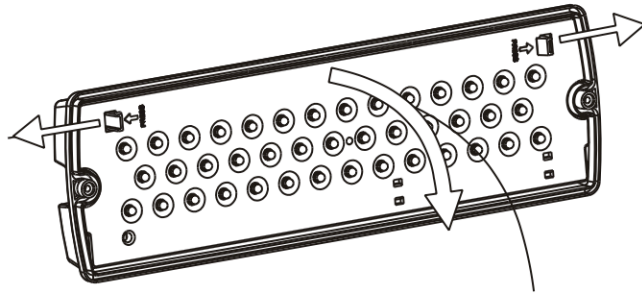
Schalten Sie die Stromversorgung wieder ein. Die Batterie soll danach mindestens 36 Stunden laden bevor Sie die volle Betriebsbereitschaft erreicht. Kontrollieren Sie nach 36 Stunden durch ausschalten der Stromversorgung das die Leuchte 3 Stunden leuchtet (Notfall Simulation).

Installationschritte:

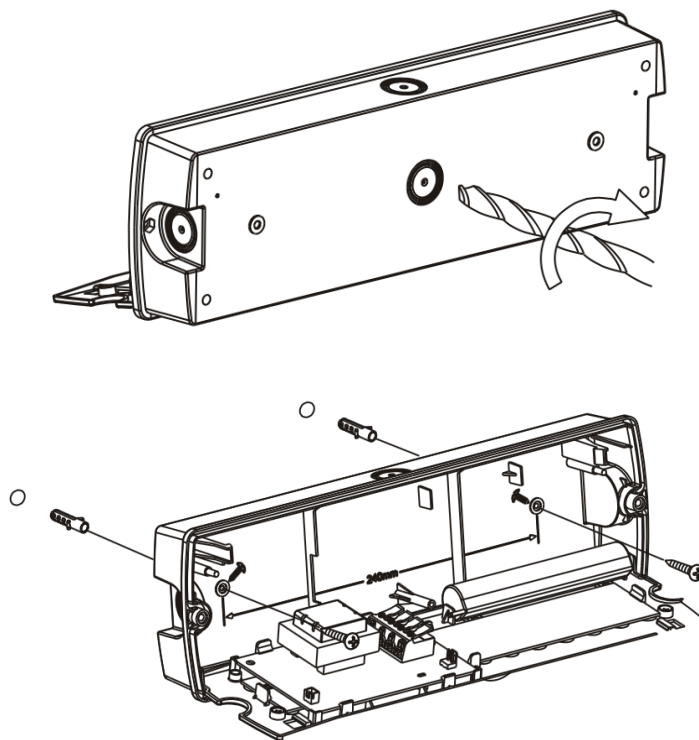
1. Entfernen Sie die dursichtige Abdeckung (2 Kreuzschrauben).



2. Drücken Sie vorsichtig die beiden Kunststoff Halterungen/Clips zur Seite damit die Lichtplatte aufgeht.



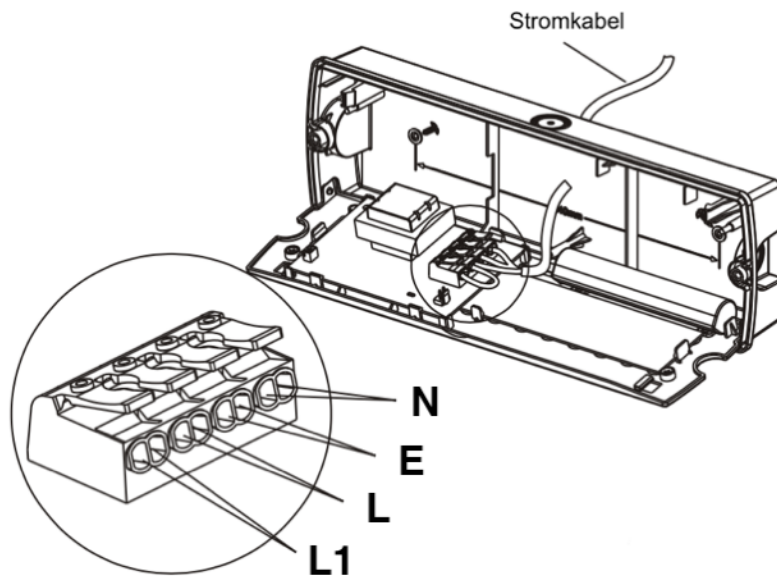
3. Befestigen Sie die Leuchte mithilfe von Schrauben an Wand oder Decke (mehrere Lochmöglichkeiten vorgesehen).



4. **Trennen Sie die Stromversorgung! und schließen Sie die Leuchte an:**

Bereitschaftsschaltung: Eine nicht geschaltete 240 V AC-Versorgung (Dauerphase) an **L**, Erde an **Erdzeichen** und Neutral an **N** klemmen.

Dauerschaltung: Schließen Sie zusätzlich eine **Drahtbrücke** zwischen **L** und **L1** an. Eventuell kann hier einen Schalter eingesetzt werden, um die Leuchte Ein- oder Aus zu schalten. (längere isolierte Drähte notwendig).



5. **Batterie anschließen:**

Weißen Batteriestecker auf den dafür vorgesehenen Steckplatz am Rand der Platine stecken (Batt.).

6. Lichtplatte zurückklappen und einrasten.

7. **Funktionsprüfung:**

Schalten Sie die Stromversorgung für 30 Minuten ein, nach 30 Minuten dann nochmals Stromkreis ausschalten. Die LEDs sollten jetzt für mindestens 10 Sekunden leuchten (Notbetrieb).

8. Schalten Sie die Stromversorgung wieder ein und kontrollieren Sie ob die Kontrollleuchte (LED grün) leuchtet (Batterie wird geladen).

9. Befestigen Sie die dursichtige Abdeckung (2 Kreuzschrauben).

Fernbedienung und Testfunktion:

1. Testen mit Fernbedienung (mit FB auf die Leuchte zeigen):

1 Sekunde drücken – grüne LED aus, Leuchte läuft eine Sekunde auf Akku, LED's leuchten auf (Schnelltest).

3 Sekunden drücken – grüne LED blinken langsam, Leuchte läuft 30 Sekunden auf Akku, LED's leuchten 30 Sekunden.

5 Sekunden drücken – grüne LED blinken schnell, Leuchte läuft 3 Stunden auf Akku, LED's leuchten 3 Stunden (Dauertest).

Nochmals 5 Sekunden drücken – grüne LED an, Testlauf abgebrochen, Leuchte in Betrieb.

2. Störungen an Hand von LED Kontrollleuchte erkennen:

LED grün – In Betrieb

LED grün, blinkt langsam – Funktionstest läuft (30 Sekunden Testlauf).

LED grün, blinkt schnell – Funktionstest läuft (3 Stunden Testlauf).

LED rot – Dauertest nicht bestanden.

LED rot, blinkt langsam – LED's oder Platine Fehlerhaft.

LED rot, blinkt schnell – Mangel an Batterie oder Ladevorgang.