

Bedienungsanleitung Not- und/oder Sicherheitsleuchte

EDISON AUTO

EDISON AUTO Klarglas/Milchglas – Einstellbare Lichtfarbe MODEL Nr.: 0501236 - 3 Stunden

EDISON AUTO Klarglas/Milchglas in schwarz - Einstellbare Lichtfarbe MODEL Nr.: 0501704 - 3 Stunden

EDISON AUTO - MODEL Nr.: 0501006 - 3 Stunden

EDISON AUTO 8h Klarglas/Milchglas - MODEL Nr.: 0501007 - 8 Stunden



TECHNISCHE DATEN

1. Betriebsumgebungstemperatur: -20 ~ +40°C
2. Betriebsfeuchtigkeitsbereich, relative Luftfeuchtigkeit: weniger als 90%.
3. Nennspannung: 220-240V AC 50/60Hz.
4. Nennleistung: 4,6W Dauerschaltung
5. Maße: H120 x B345 x T76mm
6. Wandlungszeit: < 1 Sekunde.
7. Lumen, Lichtfarbe **3h** einstellbar, **8h** 6000K:
Klarglas Haube AC 436Lm / DC 226Lm, einstellbar 3000K, 4000K, 6000K
Milchglas Haube AC 369Lm / DC 192Lm, einstellbar 3000K, 4000K, 6000K
8. Dauerbeleuchtung Notfall: 180 oder 480 Minuten.
9. Batterie: **3h** 4,8V 1.800mAh, **8h** 4.8V 2.500mAh Ni-Cd.
10. Ladezeit: 24 Stunden bei Inbetriebnahme.
11. Normen: IP65, EN 60598-2-22, Piktogramme laut ISO7010



Vorwort

Für diese Leuchte verwendete der Hersteller langlebige LEDs und Platinen. Es ist Hocheffizient und verbraucht wenig Strom. Dieses Modell ist ausgestattet mit Batterieentladungsschutz, LED-Kontrollanzeige um die effektive Leistung der Armatur zu kontrollieren.

Installation allgemein

1. Schließen Sie die Leuchte an der 220-240V AC Stromversorgung an.

N – Neutral, Blau

E  – Erde, Gelb-Grün

L – Dauerphase, Braun

LS – Schaltdraht

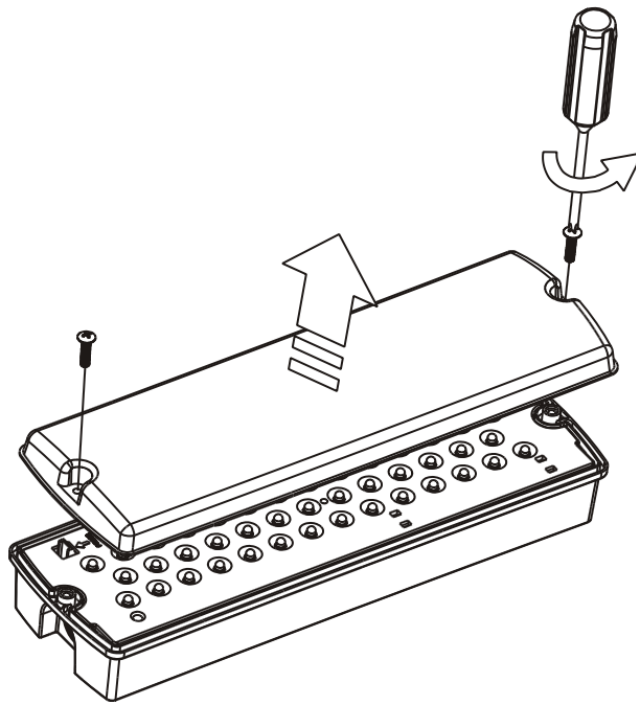
2. Stromleitung und Batteriekabel sollen korrekt verbunden und alle Schrauben angezogen werden.

3. Schalten Sie die AC-Stromversorgung ein und prüfen Sie ob die grüne Anzeige LED leuchtet um das Aufladen der Batterie zu bestätigen.

4. Erlauben Sie eine kurze Ladezeit der Batterie und schalten Sie danach die Stromversorgung aus. Kontrollieren Sie ob die LEDs eine kurze Zeit lang leuchten (Notfall Simulation). Schalten Sie die Stromversorgung wieder ein. Die Batterie soll danach mindestens 24 Stunden laden bevor Sie die volle Betriebsbereitschaft erreicht.

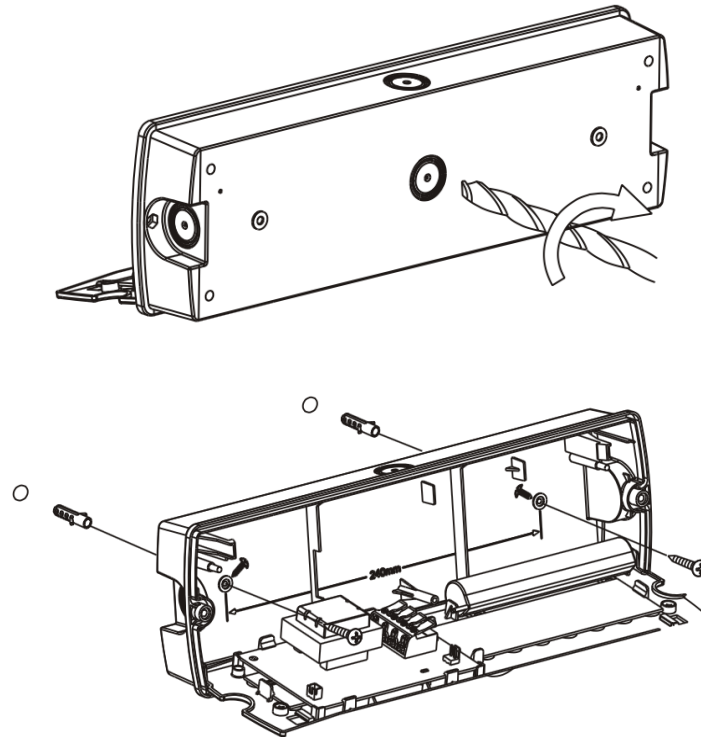
Installationsschritte:

1. Entfernen Sie die dursichtige Abdeckung (2 Kreuzschrauben).



2. Drücken Sie vorsichtig das Kunststoff Gehäuse in der Mitte (Aufkleber „Open →“) zur Seite nach außen und klappen danach die Lichtplatte auf.

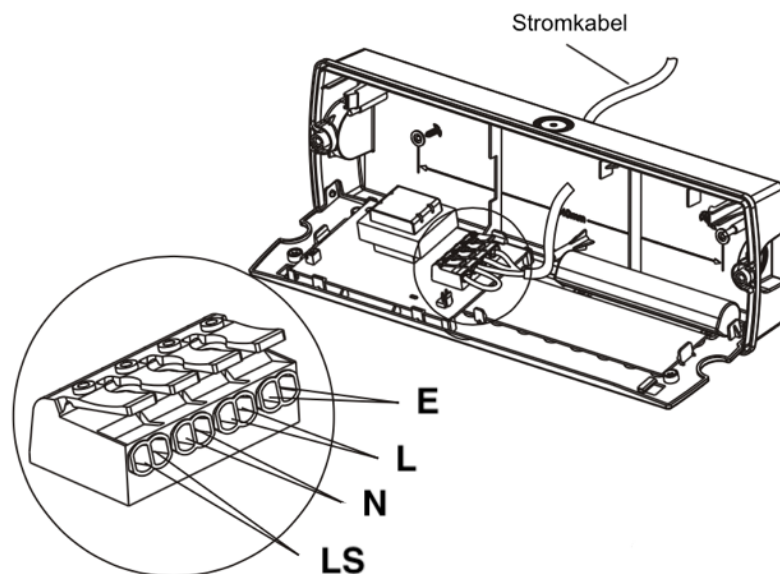
3. Befestigen Sie die Leuchte mithilfe von Schrauben an Wand oder Decke (mehrere Lochmöglichkeiten vorgesehen).



4. **Trennen Sie die Stromversorgung!** und schließen Sie die Leuchte an:

Bereitschaftsschaltung: Eine nicht geschaltete 240 V AC-Versorgung (Dauerphase) an **L**, Erde an **E-Erdzeichen** und Neutral an **N** klemmen.







Dauerschaltung: Schließen Sie zusätzlich eine **Drahtbrücke** zwischen **L** und **LS** an. Eventuell kann hier einen Schalter eingesetzt werden um die Leuchte Ein- oder Aus zu schalten. (längere isolierte Drähte notwendig).



5. Batterie anschließen:
Weißen Batteriestecker (Isolierung entfernen) auf den dafür vorgesehenen Steckplatz am Rand der Platine stecken (Bat.).
6. Lichtplatte zurückklappen und einrasten.
7. Funktionsprüfung:
Schalten Sie die Stromversorgung für 30 Minuten ein, nach 30 Minuten dann nochmals Stromkreis ausschalten. Die LEDs sollten jetzt für mindestens 10 Sekunden leuchten (Notbetrieb).
8. Schalten Sie die Stromversorgung wieder ein und kontrollieren Sie ob die Kontrollleuchte (LED grün) leuchtet (Batterie wird geladen).
9. Befestigen Sie die durchsichtige Abdeckung (2 Kreuzschrauben).

10. **Ablauf der Selbsttest**

1. Wenn die Leuchte das erste Mal installiert wird an Wechselstrom, wird die Leuchte den ersten Selbsttest nach 24 Stunden durchlaufen, die Leuchte prüft die Batterie, der Treiber und Entladezeit, wenn das Ergebnis gut ist, wird das grüne Licht wieder an sein. Das rote Licht ist ein Anzeichen für Defekte, bitte beachten Sie dazu das Schema in der Anleitung.
2. Die Leuchte wird jeder Woche einen Selbsttest von 2 Minuten durchlaufen, im Test wird die Leuchte den Zustand der Batterie und des Treibers prüfen.
3. Die Leuchte wird nach 360 Tagen einen Selbsttest durchlaufen, gerechnet ab dem Tag, an dem wir die Leuchte einschalten/anschließen. Bei diesem Selbsttest untersucht die Leuchte den Zustand des Treibers und der Batterie, gleichzeitig wird die Leuchte einem vollständigen Entladetest unterzogen um zu prüfen ob die Batteriekapazität für 3/8 Stunden Notfallzeit ausreicht.
4. Wenn Sie die Leuchte manuell ausschalten (vom Netz nehmen) und die Leuchte wieder einschalten, wird die Leuchte als neu eingestellt (harter Reset) funktionieren und startet wieder ab Punkt 1.
5. Um einen Stromausfall Manuell zu testen können Sie außerdem die Prüftaste drücken, die sich unter der Haube auf der Platine befindet (2 Schrauben lösen).

-  dauerleuchten: Leuchte wird geladen und ist Betriebsbereit (Alles OK)
-  langsam blinken: Leuchte führt Funktionstest durch
-  schnelles blinken: Leuchte führt Dauertest durch
-  blinkt jede 2,5 Sekunden 1x: Batterie fehlerhaft
-  blinkt jede 2,5 Sekunden 2x: LED Platine fehlerhaft
-  blinkt jede 2,5 Sekunden 3x: Dauertest 3h/8h fehlerhaft

ACHTUNG: beim Selbsttest wird die Leuchte in regelmäßigen Abständen automatisch eingeschaltet, wenn die Leuchte auf Bereitschaftsschaltung montiert worden ist wird die Leuchte also kurz aufleuchten, das ist kein Fehler.

Kompletten Reset können Sie durchführen indem Sie mindestens +10 Sekunden den Testtaster auf der Lichtplatte unter der Haube eingedrückt halten.